



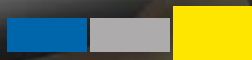
КРАНЫ ШАРОВЫЕ

ДЛЯ ПРИРОДНОГО
ГАЗА, ВОЗДУХА
И НЕЙТРАЛЬНЫХ ГАЗОВ



КАТАЛОГ
ПРОДУКЦИИ

WWW.CHSGS.RU



2012



СОДЕРЖАНИЕ

О компании	1
Применение, управление	2
Условное обозначение	3
Конструкция, материалы шарового крана LD	4
Материалы основных деталей	4
Уплотнение соединений	5
Кран стандартнопроходной, с фланцевым соединением	6
Кран полнопроходной, с фланцевым соединением	7
Кран стандартнопроходной, с приварным соединением	8
Кран полнопроходной, с приварным соединением	9
Кран стандартнопроходной, с муфтовым соединением	10
Кран полнопроходной, с муфтовым соединением	11
Кран для спуска воздуха	12
Кран с комбинированным соединением	13
Кран стандартнопроходной, с удлиненным штоком	14
Кран полнопроходной, с удлиненным штоком	15
Кран с механическим редуктором	16
Инструкция по установке редуктора	17
Технические характеристики электроприводов	18
Руководство по эксплуатации	19
График зависимости «давление-температура» для системы уплотнения	20
Сертификат соответствия	21
Разрешения стран СНГ	23
Технические условия	24

О КОМПАНИИ

ООО «ЧелябинскСпецГражданСтрой» – крупнейший на Урале производитель шаровых кранов, выпускаемых с 2003 г. под торговой маркой LD.

Шаровые краны LD предназначены для монтажа в трубопроводах для транспортировки нефти и газа, системах теплоснабжения, различных агрегатах.

Номенклатура Шаровых кранов LD включает условные диаметры (DN) от 15 до 500 мм, а также условное давление (PN) от 1,6 МПа до 4,0 МПа.

В зависимости от условий эксплуатации и характеристик рабочей среды Шаровые краны LD изготавливаются из следующих марок стали:

- Шаровые краны LD из Ст.20
- Шаровые краны LD из стали 09Г2С
- Шаровые краны LD из стали 12Х18Н10Т

В зависимости от способа присоединения к трубопроводу выделяются следующие типы Шаровых кранов LD:

- КШ.Ц.Ф. – фланцевое присоединение по ГОСТ12815-80
- КШ.Ц.П. – приварное присоединение
- КШ.Ц.М. – муфтовое (резьбовое) присоединение
- КШ.Ц.К. – комбинированное присоединение

Высокое качество Шаровых кранов LD обеспечивает максимальный класс герметичности затвора «А» по ГОСТ 9544-2005.

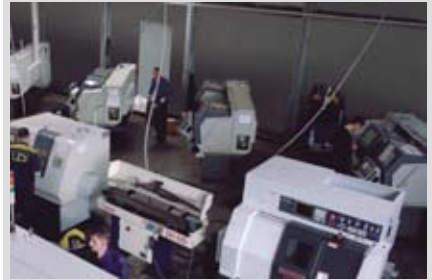
В зависимости от исполнения Шаровые краны LD могут быть использованы как в умеренном, так и в холодном климате (У категории 1 и ХЛ категории 1 по Гост 15150-69).

ООО «ЧелябинскСпецГражданСтрой» уделяет большое внимание работе с регионами. Созданная в 2005 году дилерская программа продвижения Шаровых кранов LD помогает обеспечить потребность в надежной запорной трубопроводной арматуре широкого спектра конечных потребителей и оптовых операторов рынка трубопроводной арматуры вне зависимости от географического расположения.

Шаровые краны LD имеют обозначение КШ.Ц.Ф., КШ.Ц.П., КШ.Ц.М. Правообладателем данных товарных знаков является ООО «ЧелябинскСпецГражданСтрой». Любое использование данных товарных знаков другими производителями является незаконным.

Продукция и разработки компании ООО «ЧелябинскСпецГражданСтрой» защищены патентами. Информация представленная в данном каталоге является интеллектуальной собственностью компании.

Частичная или полная перепечатка допускается только с разрешения правообладателя.





ПРИМЕНЕНИЕ

РАБОЧИЕ УСЛОВИЯ

Рабочая среда: природный газ, сжиженные углеводородные газы, неагрессивные газообразные среды.

Рабочее давление: до 4,0 МПа.

Температура рабочей среды: от - 60 °С до + 200 °С (в зависимости от климатического исполнения изделия).

Температура окружающей среды: от -60 °С + 60 °С (в зависимости от климатического исполнения изделия).

УПРАВЛЕНИЕ

Управление Шаровым краном LD можно осуществлять с помощью ручки, редуктора, пневмопривода, электропривода - непосредственно или дистанционно.

ИСПЫТАНИЯ

На испытательных стендах согласно ГОСТ 9544-2005

«Арматура трубопроводная запорная. Нормы герметичности затворов»:

на герметичность воздухом Рпр 6 кгс/см² при t + 20°С, а также при минусовых температурах, на прочность и плотность водой:

- для PN 1,6 МПа - 24 кгс/см²
- для PN 2,5 МПа - 38 кгс/см²
- для PN 4,0 МПа - 60 кгс/см²

Диагностика сварных швов методами неразрушающего контроля.

ДОКУМЕНТАЦИЯ

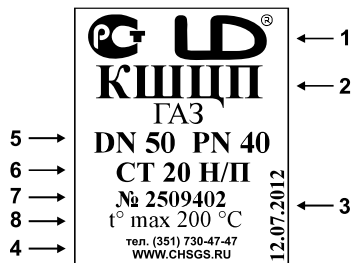
- Индивидуальный паспорт
- Спецификация к паспорту
- Руководство по эксплуатации
- Комплект разрешительных документов (заверенные копии)

УСТАНОВКА НА ТРУБОПРОВОД

Шаровые краны LD могут устанавливаться на трубопровод в произвольном положении.

МАРКИРОВКА ШАРОВЫХ КРАНОВ LD

- 1 - товарный знак завода-производителя,
- 2 - условное обозначение шарового крана,
- 3 - дата изготовления шарового крана,
- 4 - контактный телефон завода-производителя,
- 5 - условный диаметр и условное давление шарового крана,
- 6 - материал корпуса шарового крана,
- 7 - серийный номер партии шарового крана,
- 8 - максимально допустимая температура рабочей среды.



ОБОЗНАЧЕНИЕ, ВАРИАНТЫ ИСПОЛНЕНИЯ ШАРОВЫХ

УСЛОВНОЕ ОБОЗНАЧЕНИЕ

КШ.	Ц.	Х.	Х.	ХХ.	ХХ.	Х/Х	ХХ.
Исполнение корпуса: цельносварной –	Ц						
Исполнение по присоединению к трубопроводу:							
фланцевое.....	Ф						
под приварку.....	П						
муфтовое.....	М						
цапковое.....	Ц						
комбинированное.....	К						
штуцерное.....	Ш						
	С*						
Управление:							
ручное –	нет обозначения						
ручное с редуктором –	Р						
под электропривод –	Э						
Условный диаметр:							
DN, мм							
Условное давление:							
PN, Па							
Условный проход:							
полнопроходной	П/П						
стандартнопроходной	Н/П						
Вариант исполнения по стойкости к воздействию окружающей среды							

* Шаровой кран для спуска воздуха

ВАРИАНТЫ ИСПОЛНЕНИЯ ПО СТОЙКОСТИ К ВОЗДЕЙСТВИЮ ВНЕШНЕЙ И РАБОЧЕЙ СРЕДЫ

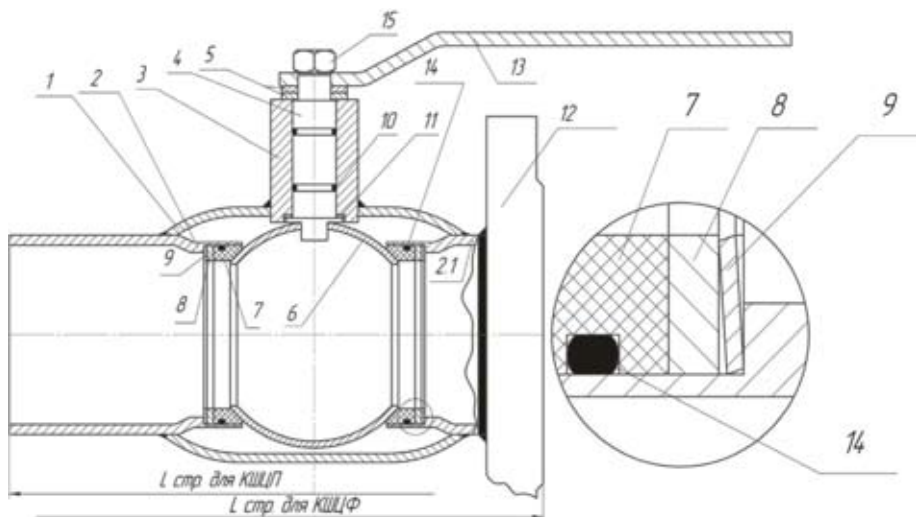
Вариант исполнения	Обозначение	Основные применяемые стали
Коррозионностойкое	01	12Х18Н10Т
Обычное	02	Сталь 20, подвижные части – 20Х13
Хладостойкое	03	09Г2С, подвижные части – 20Х13

- Пример условного обозначения газового стандартнопроходного Шарового крана LD фланцевого присоединения DN 80 с эффективным диаметром 70 мм, PN 1,6 МПа с ручным управлением с корпусом из стали 20: КШ.Ц.Ф.080/070.016.Н/П.02

ТЕХНИЧЕСКИЕ ХАРАКТЕРИСТИКИ

Условное давление, МПа	1,6; 2,5; 4,0	Класс герметичности затвора	класс «А» по ГОСТ 9544-2005
Температура рабочей среды	от -40 °С до +200 °С (для исп. 02) от -60 °С до +200 °С (для исп. 01, 03)	Полный ресурс	3000 циклов
Климатическое исполнение кранов по ГОСТ 15150-69	«У» (исполнение 02) или «ХЛ» (исполнение - 01, 03)	Полный срок службы	не менее 30 лет

КОНСТРУКЦИЯ ШАРОВОГО КРАНА LD



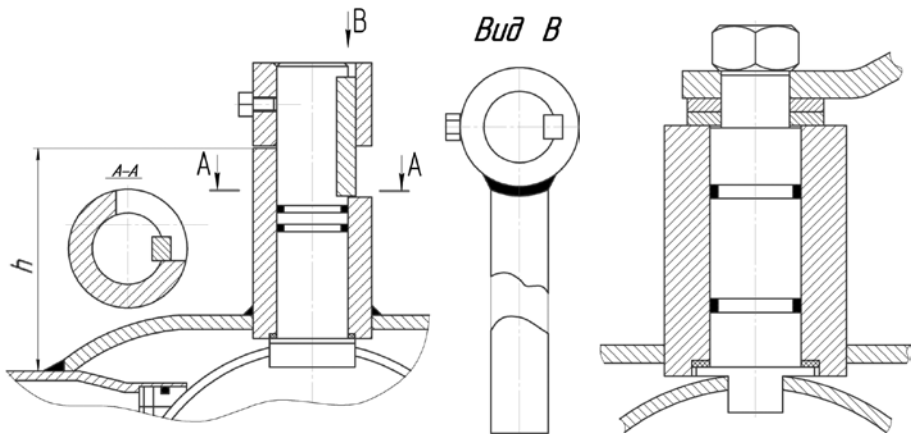
МАТЕРИАЛ ОСНОВНЫХ ДЕТАЛЕЙ

№	Название деталей	У категории 1 по ГОСТ 15150-69		ХЛ категории 1 по ГОСТ 15150-69	
		Углеродистая	Легированная	Коррозионностойкая	
1	Корпус	Ст.20	09Г2С	12Х18Н10Т	
2	Патрубок для крана под приварку	Ст.20	09Г2С	12Х18Н10Т	
2.1	Патрубок для фланцевых кранов	Ст.20	09Г2С	12Х18Н10Т	
3	Горловина	Ст.20	09Г2С	12Х18Н10Т	
4	Шток	20Х13	20Х13	12Х18Н10Т	
5	Шайба ограничительная	Ст.20	Ст.20	Ст.20	
6	Шаровая пробка	20Х13, AISI 409, AISI 304	20Х13, AISI 409, AISI 304	12Х18Н10Т	
7	Седло	Ф-4К20	Ф-4К20	Ф-4К20	
8	Кольцо опорное	Ст.20	Ст.20	12Х18Н10Т	
9	Пружина тарельчатая	65Г	65Г	12Х18Н10Т	
10	Уплотнение узла горловины	Фторсилоксановый эластомер	Фторсилоксановый эластомер	Фторсилоксановый эластомер	
11	Уплотнительное кольцо	Ф-4К20	Ф-4К20	Ф-4К20	
12	Фланец	Ст.20	09Г2С	12Х18Н10Т	
13	Рукоятка	Ст.3	Ст.3	Ст.3	
14	Уплотнительное кольцо круглого сечения	Фторсилоксановый эластомер	Фторсилоксановый эластомер	Фторсилоксановый эластомер	
15	Гайка	Ст.20	Ст.20	Ст.20	

УПЛОТНЕНИЕ СОЕДИНЕНИЙ

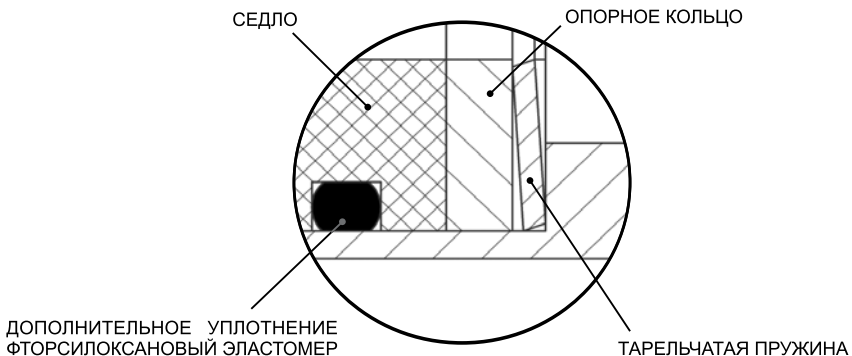
УПЛОТНЕНИЕ СОЕДИНЕНИЯ «ШТОК–ГОРЛОВИНА»

Шаровая пробка изготавливается методом холодной штамповки с фрезеровкой отверстия под бурт штока, несколько превышающей линейные размеры бурта.



УПЛОТНЕНИЕ СОЕДИНЕНИЯ «СЕДЛО – ШАРОВАЯ ПРОБКА»

Уплотнение «по шару» всех типов Шаровых кранов LD предусматривает наличие системы вторичных, дублирующих уплотнений на фторопластовом седле в виде кольца круглого сечения из фторсилоксанового эластомера. Кроме того на кранах предусмотрено дополнительное подпружинивание седла (тарельчатые пружины). Таким образом Шаровые краны LD сохраняют уплотняющие характеристики в обоих направлениях.



КРАН ШАРОВОЙ СТАНДАРТНОПРОХОДНОЙ

ФЛАНЦЕВОЕ СОЕДИНЕНИЕ

СПЕЦИФИКАЦИЯ МАТЕРИАЛОВ (исполнение У1)

Корпус: углеродистая сталь (Ст.20)

Шток: нержавеющая сталь (20X13)

Шар: нержавеющая сталь

DN 15 - 32: 20X13; DN 40 - 65: AISI 304; DN 80 - 500: AISI 409

Уплотнение штока: фторсилоксановый эластомер

Уплотнение штока/подшипник скольжения:

фторопласт-Ф4К20

Уплотнение шара: фторопласт – Ф4К20 с дублирующим уплотнением из фторсилоксанового эластомера

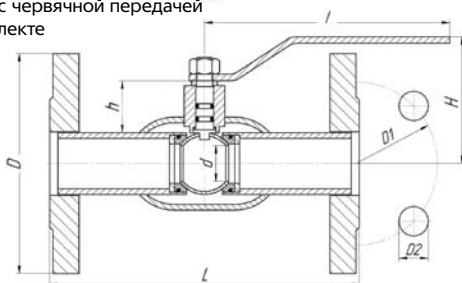
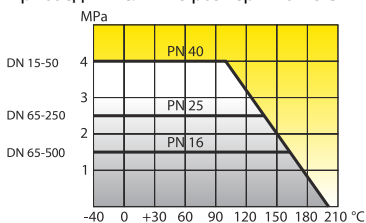
УПРАВЛЕНИЕ

DN 15 - 250: ручка - окрашенная углеродистая сталь с полимерным наконечником

DN 150 - 250: рекомендуется механический редуктор с червячной передачей

DN 300 - 500: механический редуктор **ProGear** в комплекте

Присоединительные размеры по ГОСТ 12815-80



ОСНОВНЫЕ ТЕХНИЧЕСКИЕ ХАРАКТЕРИСТИКИ

DN	PN	Артикул	КОД	d	D	D1	D2	n отв.	h	H	I	L	Вес, кг
15	40	11110159402MGLD000000000	КШ.Ц.Ф.015.040.Н/П.02	10	95	65	14	4	23	72	170	120	1,8
20	40	11110209402MGLD000000000	КШ.Ц.Ф.020.040.Н/П.02	15	105	75	14	4	23	72	170	120	2,2
25	40	11110259402MGLD000000000	КШ.Ц.Ф.025.040.Н/П.02	18	115	85	14	4	21	75	170	140	2,7
32	40	11110329402MGLD000000000	КШ.Ц.Ф.032.040.Н/П.02	24	135	100	18	4	21	75	170	140	3,7
40	40	11110409402MGLD000000000	КШ.Ц.Ф.040.040.Н/П.02	30	145	110	18	4	44	92	235	165	4,6
50	40	11110509402MGLD000000000	КШ.Ц.Ф.050.040.Н/П.02	40	160	125	18	4	44	100	235	180	6,1
65	16	11110659162MGLD000000000	КШ.Ц.Ф.065.016.Н/П.02	49	180	145	18	4	44	110	235	200	8,4
65	25	11110659252MGLD000000000	КШ.Ц.Ф.065.025.Н/П.02	49	180	145	18	8	44	110	235	200	8,4
80	16	11110809162MGLD000000000	КШ.Ц.Ф.080/070.016.Н/П.02	63	195	160	18	8	60	141	335	210	11,2
80	25	11110809252MGLD000000000	КШ.Ц.Ф.080/070.025.Н/П.02	63	195	160	18	8	60	141	335	210	12
100	16	11111009162MGLD000000000	КШ.Ц.Ф.100/080.016.Н/П.02	75	215	180	18	8	60	150	335	230	15
100	25	11111009252MGLD000000000	КШ.Ц.Ф.100/080.025.Н/П.02	75	230	190	22	8	60	150	335	230	15
125	16	11111259162MGLD000000000	КШ.Ц.Ф.125/100.016.Н/П.02	100	245	210	18	8	94	195	525	350	27,7
125	25	11111259252MGLD000000000	КШ.Ц.Ф.125/100.025.Н/П.02	100	270	220	26	8	94	195	525	350	28,5
150	16	11111509162MGLD000000000	КШ.Ц.Ф.150/125.016.Н/П.02	125	280	240	22	8	98	210	525	380	36
150	25	11111509252MGLD000000000	КШ.Ц.Ф.150/125.025.Н/П.02	125	300	250	26	8	98	210	525	380	37
200	16	11112009162MGLD000000000	КШ.Ц.Ф.200/150.016.Н/П.02	148	335	295	22	12	84	225	625	450	56
200	25	11112009252MGLD000000000	КШ.Ц.Ф.200/150.025.Н/П.02	148	360	310	26	12	84	225	625	450	57
250	16	11112529162MGLD000000000	КШ.Ц.Ф.250/200.016.Н/П.02	200	405	355	26	12	100	270	625	530	83
250	25	11112529252MGLD000000000	КШ.Ц.Ф.250/200.025.Н/П.02	200	425	370	30	12	100	270	625	530	85
300*	16	11113009162MGLD000000000	КШ.Ц.Ф.300/250.016.Н/П.02	240	460	410	26	12	167	634	-	750	155
350*	16	11113509162MGLD000000000	КШ.Ц.Ф.350/300.016.Н/П.02	300	520	470	26	16	196	690	-	750	276
500*	16	11115009162MGLD000000000	КШ.Ц.Ф.500/400.016.Н/П.02	390	710	650	33	20	170	870	-	990	610

* Поставляется с редуктором **ProGear** в комплекте. Строительная высота указана с редуктором. Кодовое обозначение приведено для кранов из углеродистой стали (стр. 3).

КРАН ШАРОВОЙ ПОЛНОПРОХОДНОЙ

ФЛАНЦЕВОЕ СОЕДИНЕНИЕ

СПЕЦИФИКАЦИЯ МАТЕРИАЛОВ (исполнение У1)

Корпус: углеродистая сталь (Ст.20)

Шток: нержавеющая сталь (20X13)

Шар: нержавеющая сталь

DN 15 - 65: AISI 304; DN 80 - 400: AISI 409

Уплотнение штока: фторсилоксановый эластомер

Уплотнение штока/подшипник скольжения:

фторопласт-Ф4К20

Уплотнение шара: фторопласт-Ф4К20 с дублирующим уплотнением из фторсилоксанового эластомера

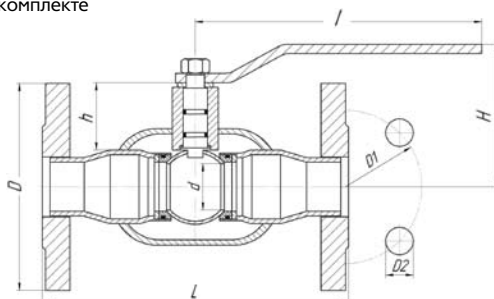
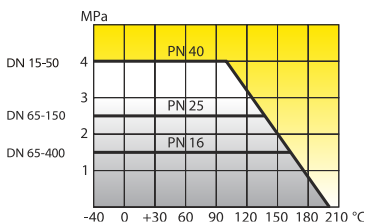
УПРАВЛЕНИЕ

DN 40 – 200: ручка - окрашенная углеродистая сталь с полимерным наконечником

DN 150 – 200: рекомендуется механический редуктор с червячной передачей

DN 250 – 400: механический редуктор ProGear в комплекте

Присоединительные размеры по ГОСТ 12815-80



ОСНОВНЫЕ ТЕХНИЧЕСКИЕ ХАРАКТЕРИСТИКИ

DN	PN	Артикул	КОД	d	D	D1	D2	n отв.	h	H	l	L	Вес, кг
15	40	11110150402MGLD000000000	КШ.Ц.Ф.015.040.П/П.02	15	95	65	14	4	23	72	170	120	1,9
20	40	11110200402MGLD000000000	КШ.Ц.Ф.020.040.П/П.02	18	105	75	14	4	21	75	170	140	2,5
25	40	11110250402MGLD000000000	КШ.Ц.Ф.025.040.П/П.02	24	115	85	14	4	21	75	170	140	3,1
32	40	11110320402MGLD000000000	КШ.Ц.Ф.032.040.П/П.02	30	135	100	18	4	44	92	235	165	4,2
40	40	11110400402MGLD000000000	КШ.Ц.Ф.040.040.П/П.02	40	145	110	18	4	44	100	235	200	5,3
50	40	11110500402MGLD000000000	КШ.Ц.Ф.050.040.П/П.02	49	160	125	18	4	44	110	235	230	7,1
65	16	11110650162MGLD000000000	КШ.Ц.Ф.065.016.П/П.02	64	180	145	18	4	60	141	335	270	10,8
65	25	11110650252MGLD000000000	КШ.Ц.Ф.065.025.П/П.02	63	180	145	18	8	60	141	335	270	10,8
80	16	11110800162MGLD000000000	КШ.Ц.Ф.080.016.П/П.02	75	195	160	18	8	60	150	335	280	12,5
80	25	11110800252MGLD000000000	КШ.Ц.Ф.080.025.П/П.02	75	195	160	18	8	60	150	335	280	12,5
100	16	11111000162MGLD000000000	КШ.Ц.Ф.100.016.П/П.02	100	215	180	18	8	94	195	525	350	23,2
100	25	11111000252MGLD000000000	КШ.Ц.Ф.100.025.П/П.02	100	230	190	22	8	94	195	525	350	23,2
125	16	11111250162MGLD000000000	КШ.Ц.Ф.125.016.П/П.02	125	245	210	18	8	98	210	525	380	33,4
125	25	11111250252MGLD000000000	КШ.Ц.Ф.125.025.П/П.02	125	270	220	26	8	98	210	525	380	37
150	16	11111500162MGLD000000000	КШ.Ц.Ф.150.016.П/П.02	148	280	240	22	8	84	225	625	410	44
150	25	11111500252MGLD000000000	КШ.Ц.Ф.150.025.П/П.02	148	300	250	26	8	84	225	625	410	46
200	16	11112020162MGLD000000000	КШ.Ц.Ф.200.016.П/П.02	200	335	295	22	12	127	270	625	530	71
200	25	11112020252MGLD000000000	КШ.Ц.Ф.200.025.П/П.02	200	360	310	26	12	127	270	625	530	72,6
250*	16	11112500162MGLD000000000	КШ.Ц.Ф.250.016.П/П.02	240	405	355	26	12	167	634	-	750	140
300*	16	11113000162MGLD000000000	КШ.Ц.Ф.300.016.П/П.02	300	460	410	26	12	210	690	-	750	266
400*	16	11114000162MGLD000000000	КШ.Ц.Ф.400.016.П/П.02	390	580	525	30	16	170	870	-	990	610

* Поставляется с редуктором ProGear в комплекте. Строительная высота указана с редуктором. Кодовое обозначение приведено для кранов из углеродистой стали (стр. 3).

КРАН ШАРОВОЙ СТАНДАРТНОПРОХОДНОЙ

ПРИВАРНОЕ СОЕДИНЕНИЕ

СПЕЦИФИКАЦИЯ МАТЕРИАЛОВ (исполнение U1)

Корпус: углеродистая сталь (Ст.20)

Шток: нержавеющая сталь (20X13)

Шар: нержавеющая сталь

DN 15 - 32: 20X13

DN 40 - 65: AISI 304

DN 80 - 500: AISI 409

Уплотнение штока: фторсиликоновый эластомер

Уплотнение штока/подшипник скольжения:
фторопласт-Ф4К20

Уплотнение шара: фторопласт-Ф4К20 с дублирующим уплотнением из фторсиликонового эластомера

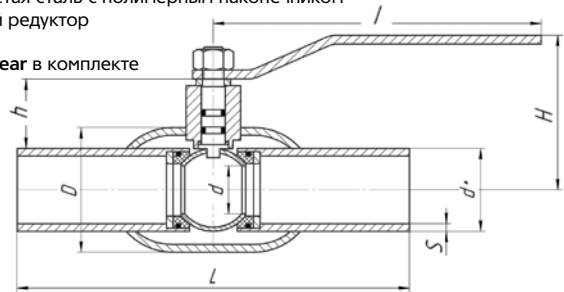
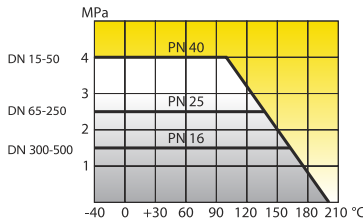


УПРАВЛЕНИЕ

DN 15 – 250: ручка - окрашенная углеродистая сталь с полимерным наконечником

DN 150 – 250: рекомендуется механический редуктор с червячной передачей

DN 300 - 500: механический редуктор **ProGear** в комплекте



ОСНОВНЫЕ ТЕХНИЧЕСКИЕ ХАРАКТЕРИСТИКИ

DN	PN	Артикул	КОД	d	d*	s	D	H	h	l	L	Вес, кг.
15	40	12200159402MGLD0000000000	КШ.Ц.П.015.040.Н/П.02	10	21,3	2,8	38	72	23	170	200	0,8
20	40	12200209402MGLD0000000000	КШ.Ц.П.020.040.Н/П.02	15	27	2,8	42	72	23	170	200	0,8
25	40	12200259402MGLD0000000000	КШ.Ц.П.025.040.Н/П.02	18	32	3	48	75	21	170	230	1,1
32	40	12200329402MGLD0000000000	КШ.Ц.П.032.040.Н/П.02	24	38	3,5	57	75	21	170	230	1,5
40	40	12200409402MGLD0000000000	КШ.Ц.П.040.040.Н/П.02	30	48	3,5	60	92	44	235	250	2
50	40	12200509402MGLD0000000000	КШ.Ц.П.050.040.Н/П.02	40	57	3,5	76	100	44	235	270	2,6
65	25	12200659252MGLD0000000000	КШ.Ц.П.065.025.Н/П.02	45	76	4	89	110	44	235	280	3,4
80	25	12200809252MGLD0000000000	КШ.Ц.П.080/070.025.Н/П.02	63	89	4	114	135	84	335	280	5,3
100	25	12201009252MGLD0000000000	КШ.Ц.П.100/080.025.Н/П.02	75	108	5	133	150	84	335	300	6,7
125	25	12201259252MGLD0000000000	КШ.Ц.П.125/100.025.Н/П.02	100	133	6	180	195	94	525	330	15,3
150	25	12201509252MGLD0000000000	КШ.Ц.П.150/125.025.Н/П.02	125	159	6	219	210	98	525	360	20,6
200	25	12202009252MGLD0000000000	КШ.Ц.П.200/150.025.Н/П.02	148	219	8	273	225	84	625	430	36
250	25	12202529252MGLD0000000000	КШ.Ц.П.250/200.025.Н/П.02	200	273	8	351	270	100	625	510	54
300*	16	12203009162MGLD0000000000	КШ.Ц.П.300/250.016.Н/П.02	240	325	8	426	634	167	-	730	120
350*	16	12203509162MGLD0000000000	КШ.Ц.П.350/300.016.Н/П.02	300	377	10	530	690	196	-	730	230
500*	16	12205009162MGLD0000000000	КШ.Ц.П.500/400.016.Н/П.02	390	530	10	630	870	170	-	970	450

* Поставляется с редуктором **ProGear** в комплекте. Строительная высота указана с редуктором. Кодовое обозначение приведено для кранов из углеродистой стали (стр. 3).

КРАН ШАРОВОЙ ПОЛНОПРОХОДНОЙ

ПРИВАРНОЕ СОЕДИНЕНИЕ

СПЕЦИФИКАЦИЯ МАТЕРИАЛОВ (исполнение У1)

Корпус: углеродистая сталь (Ст.20)

Шток: нержавеющая сталь (20Х13)

Шар: нержавеющая сталь

DN 15 - 65: AISI 304

DN 80 - 400: AISI 409

Уплотнение штока: фторсиликоновый эластомер

Уплотнение штока/подшипник скольжения:

фторопласт-Ф4К20

Уплотнение шара: фторопласт-Ф4К20 с дублирующим

уплотнением из фторсиликонового эластомера

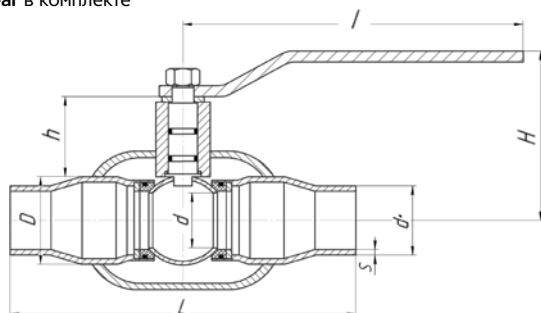
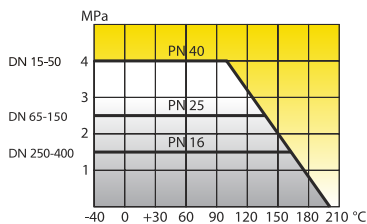


УПРАВЛЕНИЕ

DN 40 - 250: ручка - окрашенная углеродистая сталь с полимерным наконечником

DN 150 - 200: рекомендуется механический редуктор с червячной передачей

DN 250 - 400: механический редуктор **ProGear** в комплекте



ОСНОВНЫЕ ТЕХНИЧЕСКИЕ ХАРАКТЕРИСТИКИ

DN	PN	Артикул	КОД	d	d*	s	D	H	h	l	L	Вес, кг.
15	40	12200150402MGLD0000000000	КШ.Ц.П.015.040.П/П.02	15	21,3	2,8	27	72	23	170	200	0,8
20	40	12200200402MGLD0000000000	КШ.Ц.П.020.040.П/П.02	18	27	2,8	32	75	21	170	200	1,1
25	40	12200250402MGLD0000000000	КШ.Ц.П.025.040.П/П.02	24	32	3	38	75	21	170	230	1,5
32	40	12200320402MGLD0000000000	КШ.Ц.П.032.040.П/П.02	30	38	3,5	48	92	44	170	230	2
40	40	12200400402MGLD0000000000	КШ.Ц.П.040.040.П/П.02	40	48	3,5	57	100	44	235	270	2,6
50	40	12200500402MGLD0000000000	КШ.Ц.П.050.040.П/П.02	49	57	4	76	110	44	235	280	3,4
65	25	12200650252MGLD0000000000	КШ.Ц.П.065.025.П/П.02	64	76	4	89	135	84	335	280	5,3
80	25	12200800252MGLD0000000000	КШ.Ц.П.080.025.П/П.02	75	89	5	108	150	84	335	300	6,7
100	25	12201000252MGLD0000000000	КШ.Ц.П.100.025.П/П.02	100	108	6	133	195	94	525	330	15,3
125	25	12201250252MGLD0000000000	КШ.Ц.П.125.025.П/П.02	125	133	6	159	210	98	525	360	20,6
150	25	12201500252MGLD0000000000	КШ.Ц.П.150.025.П/П.02	148	159	6	180	225	84	625	390	29,6
200	25	1220200252MGLD0000000000	КШ.Ц.П.200.025.П/П.02	200	219	8	245	270	127	625	510	53
250*	16	12202500162MGLD0000000000	КШ.Ц.П.250.016.П/П.02	248	273	8	325	634	167	-	730	120
300*	16	12203000162MGLD0000000000	КШ.Ц.П.300.016.П/П.02	300	325	8	377	690	210	-	730	230
400*	16	12204000162MGLD0000000000	КШ.Ц.П.400.016.П/П.02	390	426	10	426	870	170	-	970	450

* Поставляется с редуктором **ProGear** в комплекте. Строительная высота указана с редуктором. Кодовое обозначение приведено для кранов из углеродистой стали (стр. 3).

КРАН ШАРОВОЙ СТАНДАРТНОПРОХОДНОЙ

МУФТОВОЕ СОЕДИНЕНИЕ

СПЕЦИФИКАЦИЯ МАТЕРИАЛОВ (исполнение У1)

Корпус: углеродистая сталь (Ст.20)

Шток: нержавеющая сталь (20Х13)

Шар: нержавеющая сталь

DN 15 - 32: 20Х13

DN 40 - 65: AISI 304

DN 80-100 : AISI 409

Уплотнение штока: фторсилоксановый эластомер

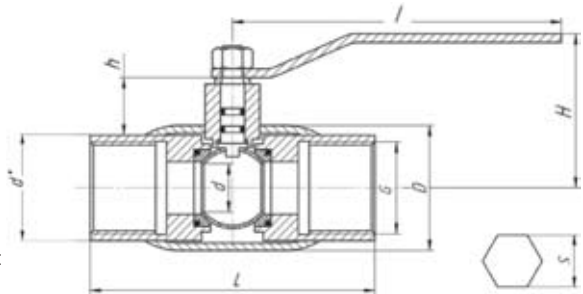
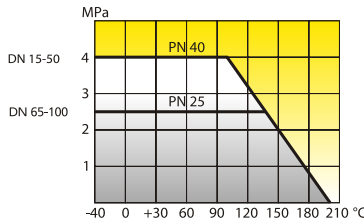
Уплотнение штока/подшипник скольжения:
фторопласт-Ф4К20

Уплотнение шара: фторопласт-Ф4К20 с дублирующим уплотнением из фторсилоксанового эластомера



УПРАВЛЕНИЕ

DN 15 – 100: ручка - окрашенная углеродистая сталь с полимерным наконечником



ОСНОВНЫЕ ТЕХНИЧЕСКИЕ ХАРАКТЕРИСТИКИ

DN	PN	Артикул	КОД	S	d*	d	D	G	H	h	l	L	Вес, кг
15	40	13300159402MGLD000000000	КШ.Ц.М.015.040.Н/П.02	27	-	10	38	1/2	72	23	170	135	0,8
20	40	13300209402MGLD000000000	КШ.Ц.М.020.040.Н/П.02	32	-	15	42	3/4	72	23	170	135	0,8
25	40	13300259402MGLD000000000	КШ.Ц.М.025.040.Н/П.02	41	-	18	48	1	75	21	170	135	1,2
32	40	13300329402MGLD000000000	КШ.Ц.М.032.040.Н/П.02	-	49	24	57	1 1/4	75	21	170	135	1,5
40	40	13300409402MGLD000000000	КШ.Ц.М.040.040.Н/П.02	-	55	30	60	1 1/2	92	44	235	155	1,9
50	40	13300509402MGLD000000000	КШ.Ц.М.050.040.Н/П.02	-	68	40	76	2	100	44	235	170	2,9
65	25	13300659252MGLD000000000	КШ.Ц.М.065.025.Н/П.02	-	84	49	89	2 1/2	110	44	235	190	4
80	25	13300809252MGLD000000000	КШ.Ц.М.080/065.025.Н/П.02	-	99	63	114	3	135	84	335	200	5,8
100	25	13301009252MGLD000000000	КШ.Ц.М.100/080.025.Н/П.02	-	133	75	133	4	150	84	335	240	11,7

Кодовое обозначение приведено для кранов из углеродистой стали (стр. 3)

КРАН ШАРОВОЙ ПОЛНОПРОХОДНОЙ

МУФТОВОЕ СОЕДИНЕНИЕ

СПЕЦИФИКАЦИЯ МАТЕРИАЛОВ (исполнение У1)

Корпус: углеродистая сталь (Ст.20)

Шток: нержавеющая сталь (20Х13)

Шар: нержавеющая сталь

DN 15 - 32: 20Х13

DN 40 - 65: AISI 304

DN 80 : AISI 409

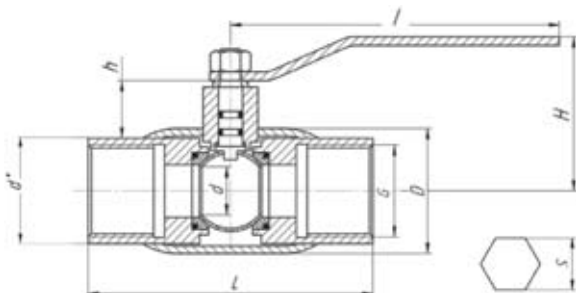
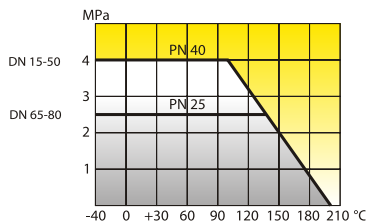
Уплотнение штока: фторсиликоновый эластомер

Уплотнение штока/подшипник скольжения:
фторопласт-Ф4К20

Уплотнение шара: фторопласт-Ф4К20 с дублирующим уплотнением из фторсиликонового эластомера

УПРАВЛЕНИЕ

DN 15 – 80: ручка - окрашенная углеродистая сталь с полимерным наконечником



ОСНОВНЫЕ ТЕХНИЧЕСКИЕ ХАРАКТЕРИСТИКИ

DN	PN	Артикул	КОД	S	d*	d	D	G	H	h	l	L	Вес, кг
15	40	13300150402MGLD000000000	КШ.Ц.М.015.040.П/П.02	27	-	15	42	1/2	72	23	170	135	0,8
20	40	13300200402MGLD000000000	КШ.Ц.М.020.040.П/П.02	41	-	18	48	3/4	75	17	170	135	1,2
25	40	13300250402MGLD000000000	КШ.Ц.М.025.040.П/П.02	41	-	24	57	1	75	20	170	135	1,5
32	40	13300320402MGLD000000000	КШ.Ц.М.032.040.П/П.02	-	55	30	60	1 1/4	92	40	235	155	1,9
40	40	13300400402MGLD000000000	КШ.Ц.М.040.040.П/П.02	-	68	40	76	1 1/2	100	38	235	170	2,9
50	40	13300500402MGLD000000000	КШ.Ц.М.050.040.П/П.02	-	81	49	89	2	110	41	235	190	4
65	25	13300650252MGLD000000000	КШ.Ц.М.065.025.П/П.02	-	99	64	114	2 1/2	135	79	335	200	5,8
80	25	13300800252MGLD000000000	КШ.Ц.М.080.025.П/П.02	-	133	75	133	3	150	84	335	240	11,5

Кодовое обозначение приведено для кранов из углеродистой стали (стр. 3).

КРАН ШАРОВОЙ СПУСКНОЙ

СПЕЦИФИКАЦИЯ МАТЕРИАЛОВ (исполнение У1)

Корпус: углеродистая сталь (Ст.20)

Шток: нержавеющая сталь (20Х13)

Шар: нержавеющая сталь

DN 15 - 32: 20Х13

DN 40 - 50: AISI 304

Уплотнение штока: фторсиликоновый эластомер

Уплотнение штока/подшипник скольжения:

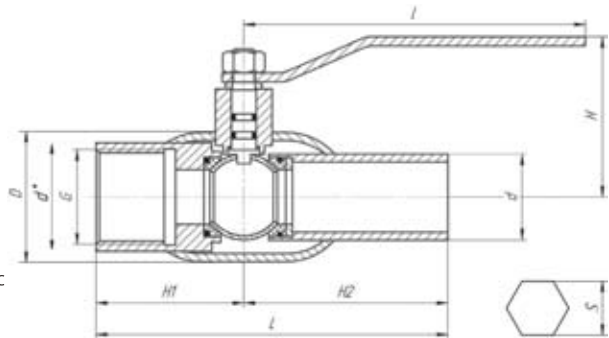
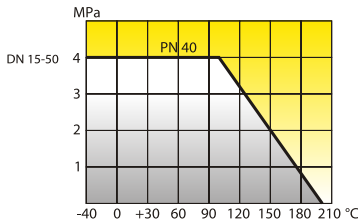
фторопласт-Ф4К20

Уплотнение шара: фторопласт-Ф4К20 с дублирующим уплотнением из фторсиликонового эластомера



УПРАВЛЕНИЕ

DN 15 – 50: ручка - окрашенная углеродистая сталь с полимерным наконечником



ОСНОВНЫЕ ТЕХНИЧЕСКИЕ ХАРАКТЕРИСТИКИ

DN	PN	Артикул	КОД	S	d*	D	G	H1	H2	I	H	d	L
15	40	14400159402MGLD000000000	КШ.Ц.С.015.040.Н/П.02	27	-	38	1/2	68	100	170	72	21	168
20	40	14400209402MGLD000000000	КШ.Ц.С.020.040.Н/П.02	32	-	42	3/4	68	100	170	72	27	168
25	40	14400259402MGLD000000000	КШ.Ц.С.025.040.Н/П.02	41	-	48	1	68	115	170	75	32	183
32	40	14400329402MGLD000000000	КШ.Ц.С.032.040.Н/П.02	-	49	57	1 1/4	68	115	170	75	38	183
40	40	14400409402MGLD000000000	КШ.Ц.С.040.040.Н/П.02	-	55	60	1 1/2	78	125	230	92	48	203
50	40	14400509402MGLD000000000	КШ.Ц.С.050.040.Н/П.02	-	68	76	2	85	135	230	100	57	220

Кодовое обозначение приведено для кранов из углеродистой стали (стр. 3).

КРАН ШАРОВОЙ СТАНДАРТНОПРОХОДНОЙ

КОМБИНИРОВАННОЕ СОЕДИНЕНИЕ

СПЕЦИФИКАЦИЯ МАТЕРИАЛОВ (исполнение У1)

Корпус: углеродистая сталь (Ст.20)

Шток: нержавеющая сталь (20X13)

Шар: нержавеющая сталь

DN 15 - 32: 20X13

DN 40 - 65: AISI 304

DN 80 - 250: AISI 409

Уплотнение штока: фторсилоксановый эластомер

Уплотнение штока/подшипник скольжения:

фторопласт-Ф4К20

Уплотнение шара: фторопласт – Ф4К20 с дублирующим уплотнением из фторсилоксанового эластомера



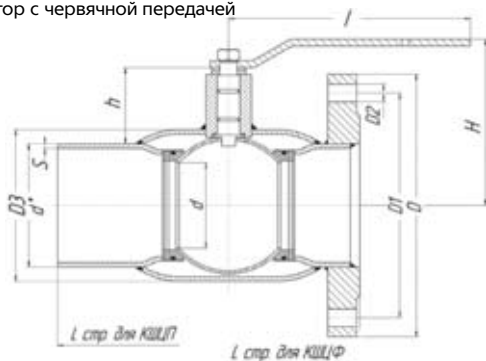
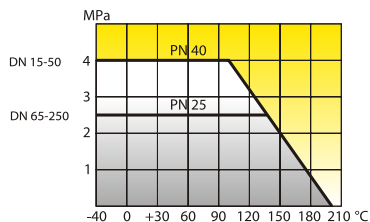
УПРАВЛЕНИЕ

DN 15 - 250: ручка - окрашенная углеродистая сталь с полимерным наконечником

DN 150 - 250: рекомендуется механический редуктор с червячной передачей

ФЛАНЦЫ

Присоединительные размеры по ГОСТ 2815-80



ОСНОВНЫЕ ТЕХНИЧЕСКИЕ ХАРАКТЕРИСТИКИ

DN	PN	Артикул	КОД	d	d*	s	D3	H	h	l	D1	D2	п отв	D	L
15	40	11200159402MGLD000000000	КШ.Ц.К.015.040.Н/П.02	10	21	2,8	38	72	23	170	65	14	4	95	160
20	40	11200209402MGLD000000000	КШ.Ц.К.020.040.Н/П.02	15	27	2,8	42	72	23	170	75	14	4	105	160
25	40	11200259402MGLD000000000	КШ.Ц.К.025.040.Н/П.02	18	32	3,2	48	75	21	170	85	14	4	115	185
32	40	11200329402MGLD000000000	КШ.Ц.К.032.040.Н/П.02	24	38	3,5	57	75	21	170	100	18	4	135	185
40	40	11200409402MGLD000000000	КШ.Ц.К.040.040.Н/П.02	30	48	3,5	60	92	44	235	110	18	4	145	208
50	40	11200509402MGLD000000000	КШ.Ц.К.050.040.Н/П.02	40	57	3,5	76	100	44	235	125	18	4	160	225
65	25	11200659252MGLD000000000	КШ.Ц.К.065.025.Н/П.02	49	76	4	89	110	44	235	145	18	8	180	240
80	25	11200809252MGLD000000000	КШ.Ц.К.080/065.025.Н/П.02	63	89	4	114	135	84	335	160	18	8	195	245
100	25	11201009252MGLD000000000	КШ.Ц.К.100/080.025.Н/П.02	75	108	5	133	150	84	335	190	22	8	230	265
125	25	11201259252MGLD000000000	КШ.Ц.К.125/100.025.Н/П.02	100	133	6	180	195	94	525	220	26	8	270	340
150	25	11201509252MGLD000000000	КШ.Ц.К.150/125.025.Н/П.02	125	159	6	219	210	98	525	250	26	8	300	370
200	25	11202009252MGLD000000000	КШ.Ц.К.200/150.025.Н/П.02	148	219	8	273	225	84	625	310	26	12	360	440
250	25	11202509252MGLD000000000	КШ.Ц.К.250/200.025.Н/П.02	200	273	8	325	270	127	625	370	30	12	425	520

Кодовое обозначение приведено для кранов из углеродистой стали (стр. 3).

КРАН ШАРОВОЙ СТАНДАРТНОПРОХОДНОЙ

ПРИВАРНОЕ СОЕДИНЕНИЕ

с удлиненным штоком для подземной установки
(ГЛУБИНА ЗАКЛАДКИ: 500-3000 мм.)

СПЕЦИФИКАЦИЯ МАТЕРИАЛОВ (исполнение U1)

Корпус: углеродистая сталь (Ст.20)

Шток: нержавеющая сталь (20X13)

Шар: нержавеющая сталь

DN 50 - 65: AISI 304; DN 80 - 500: AISI 409

Уплотнение штока: фторсилоксановый эластомер

Уплотнение штока/подшипник скольжения:
фторопласт-Ф4К20

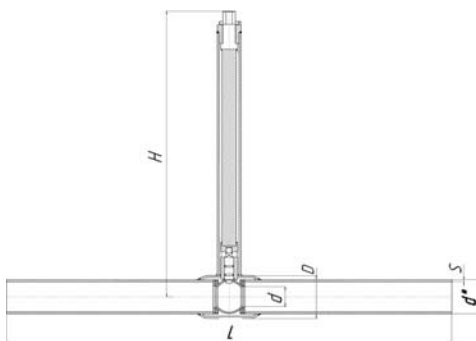
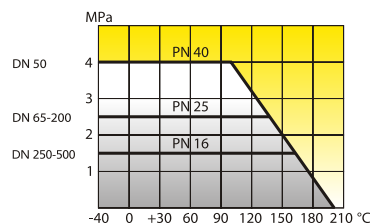
Уплотнение шара: фторопласт – Ф4К20 с дублирующим уплотнением из фторсилоксанового эластомера

ЗАЩИТНОЕ ПОКРЫТИЕ ОСОБОУСИЛЕННОГО ТИПА:

- Protogol

УПРАВЛЕНИЕ

- Т-ключ
- Редуктор
- Электропривод
- Пневмопривод



ОСНОВНЫЕ ТЕХНИЧЕСКИЕ ХАРАКТЕРИСТИКИ

DN	PN	Артикул	КОД	d	d*	s	D	H	L
50	40	12200509402MGLD150000000	КШ.Ц.П.050.040.Н/П.02 Н=1500	40	57	3,5	76	по заказу	1500
65	25	12200659252MGLD150000000	КШ.Ц.П.065.025.Н/П.02 Н=1500	49	76	4	89	по заказу	1500
80	25	12200809252MGLD150000000	КШ.Ц.П.080/070.025.Н/П.02 Н=1500	63	89	4	114	по заказу	1500
100	25	12201009252MGLD150000000	КШ.Ц.П.100/080.025.Н/П.02 Н=1500	75	108	5	133	по заказу	1500
125	25	12201259252MGLD150000000	КШ.Ц.П.125/100.025.Н/П.02 Н=1500	100	133	6	180	по заказу	1500
150	25	12201509252MGLD150000000	КШ.Ц.П.150/125.025.Н/П.02 Н=1500	125	159	6	219	по заказу	1500
200	25	12202009252MGLD150000000	КШ.Ц.П.200/150.025.Н/П.02 Н=1500	148	219	8	273	по заказу	1500
250	16	12202529252MGLD150000000	КШ.Ц.П.250/200.016.Н/П.02 Н=1500	200	273	8	351	по заказу	1500
300*	16	12203009162MGLD150000000	КШ.Ц.П.300/250.016.Н/П.02 Н=1500	240	325	8	426	по заказу	730
350*	16	12203509162MGLD150000000	КШ.Ц.П.350/300.016.Н/П.02 Н=1500	300	377	10	530	по заказу	730
500*	16	12205009162MGLD150000000	КШ.Ц.П.500/400.016.Н/П.02 Н=1500	390	530	10	630	по заказу	970

* Поставляется с редуктором ProGear в комплекте.
H - Указывается высота штока до 3000 мм.

КРАН ШАРОВОЙ ПОЛНОПРОХОДНОЙ

ПРИВАРНОЕ СОЕДИНЕНИЕ

с удлиненным штоком для подземной установки

(ГЛУБИНА ЗАКЛАДКИ: 500-3000 мм.)

СПЕЦИФИКАЦИЯ МАТЕРИАЛОВ (исполнение У1)

Корпус: углеродистая сталь (Ст.20)

Шток: нержавеющая сталь (20X13)

Шар: нержавеющая сталь

DN 50 - 65: AISI 304; DN 80 - 500: AISI 409

Уплотнение штока: фторсилоксановый эластомер

Уплотнение штока/подшипник скольжения:

фторопласт-Ф4К20

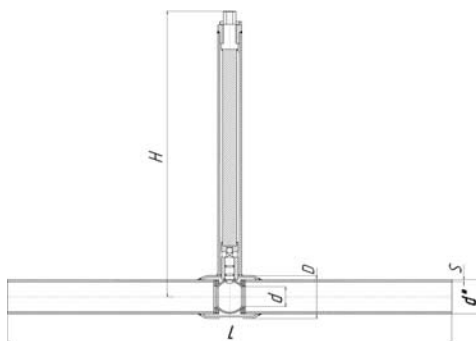
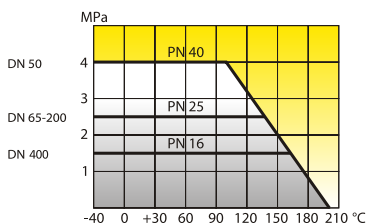
Уплотнение шара: фторопласт – Ф4К20 с дублирующим уплотнением из фторсилоксанового эластомера

ЗАЩИТНОЕ ПОКРЫТИЕ ОСОБОУСИЛЕННОГО ТИПА:

- Protogol

УПРАВЛЕНИЕ

- Т-ключ
- Редуктор
- Электропривод
- Пневмопривод



ОСНОВНЫЕ ТЕХНИЧЕСКИЕ ХАРАКТЕРИСТИКИ

DN	PN	Артикул	КОД	d	d*	s	D	H	L
50	40	12200500402MGLD150000000	КШ.Ц.П.050.040.П/П.02 Н=1500	49	57	3,5	89	по заказу	1500
65	25	12200650252MGLD150000000	КШ.Ц.П.065.025.П/П.02 Н=1500	64	76	4	114	по заказу	1500
80	25	12200800252MGLD150000000	КШ.Ц.П.080.025.П/П.02 Н=1500	75	89	4	133	по заказу	1500
100	25	12201000252MGLD150000000	КШ.Ц.П.100.025.П/П.02 Н=1500	100	108	5	180	по заказу	1500
125	25	12201250252MGLD150000000	КШ.Ц.П.125.025.П/П.02 Н=1500	125	133	6	219	по заказу	1500
150	25	12201500252MGLD150000000	КШ.Ц.П.150.025.П/П.02 Н=1500	148	159	6	273	по заказу	1500
200	25	12202020252MGLD150000000	КШ.Ц.П.200.025.П/П.02 Н=1500	200	219	8	351	по заказу	1500
250*	16	12202500162MGLD150000000	КШ.Ц.П.250.016.П/П.02 Н=1500	248	273	8	426	по заказу	730
300*	16	12203000162MGLD150000000	КШ.Ц.П.300.016.П/П.02 Н=1500	300	325	8	530	по заказу	730
400*	16	12204000162MGLD150000000	КШ.Ц.П.400.016.П/П.02 Н=1500	390	426	10	630	по заказу	970

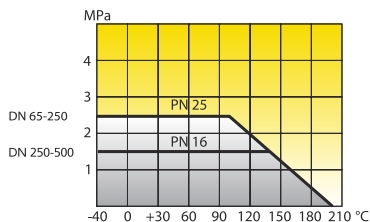
* Поставляется с редуктором ProGear в комплекте.
H - Указывается высота штока до 3000 мм.

КРАН ШАРОВОЙ LD

С МЕХАНИЧЕСКИМ РЕДУКТОРОМ

ПРИМЕНЕНИЕ

Рекомендуется для управления шаровым краном LD при больших усилиях открытия-закрытия крана.



ТЕХНИЧЕСКИЕ ХАРАКТЕРИСТИКИ ШАРОВЫХ КРАНОВ LD с механическим редуктором ProGear

DN	КОД	Тип редуктора	Масса редуктора, кг	Размер, (мм)				Диаметр штурвала
				A	B	C	D	
65	КШ.Ц.Х.Р.065.025.П/П.02	X-40	1,7	220	152	118	42	100
80	КШ.Ц.Х.Р.080/070.025.Н/П.02	X-40	1,7	243	162	118	42	100
80	КШ.Ц.Х.Р.080.025.П/П.02	X-40	1,7	253	162	118	42	100
100	КШ.Ц.Х.Р.100/080.025.Н/П.02	X-40	1,7	306	189	127	56	160
100	КШ.Ц.Х.Р.100.025.П/П.02	X-40	1,7	329	189	127	56	160
125	КШ.Ц.Х.Р.125/100.025.Н/П.02	X-40	1,7	395	236	213	68	250
125	КШ.Ц.Х.Р.125.025.П/П.02	X-40	1,7	415	236	213	68	250
150	КШ.Ц.Х.Р.150/125.025.Н/П.02	X-60	2,7	430	251	213	68	250
150	КШ.Ц.Х.Р.150.025.П/П.02	Q-800 S	7,7	457	251	213	68	250
200	КШ.Ц.Х.Р.200/150.025.Н/П.02	Q-800 S	7,7	487	281	213	68	250
200	КШ.Ц.Х.Р.200/200.025.Н/П.02	Q-1500 S	13,5	740	322	214	78	300
250	КШ.Ц.Х.Р.250/180.025.Н/П.02	Q-1500 S	13,5	740	322	214	78	300
250*	КШ.Ц.Х.Р.250.016.П/П.02	Q-4000 S	31,6	635	365	300	141	500
300*	КШ.Ц.Х.Р.300/250.016.Н/П.02	Q-4000 S	31,6	635	365	300	141	500
300*	КШ.Ц.Х.Р.300/300.016.Н/П.02	Q-6500	37,5	690	370	332	141	500
350*	КШ.Ц.Х.Р.350/300.016.Н/П.02	Q-6500	37,5	690	370	332	141	500
350*	КШ.Ц.Х.Р.350/350.016.Н/П.02	Q-6500	37,5	730	410	332	141	500
400*	КШ.Ц.Х.Р.400/350.016.Н/П.02	Q-6500	37,5	730	410	332	141	500
400*	КШ.Ц.Х.Р.400/400.016.Н/П.02	Q-24000	192	785	470	442	255	700
500*	КШ.Ц.Х.Р.500/400.016.Н/П.02	Q-24000	192	785	470	442	255	700

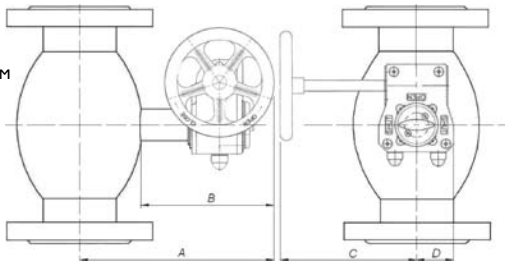
* Базовая комплектация

ПРИМЕНЕНИЕ

Шаровые краны LD поставляются с механическим редуктором по требованию заказчика.

—X— в обозначении крана соответствует типу присоединения.

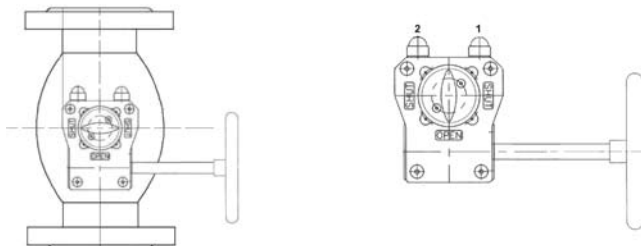
Исполнение посадочного фланца по ISO 5211. Возможна установка редукторов другого производителя.



ИНСТРУКЦИЯ

ПО УСТАНОВКЕ РЕДУКТОРА НА КРАН ШАРОВОЙ LD

- 1 Перед установкой редуктора убедитесь, что головка штока шарового крана LD, поверхности и монтажные отверстия фланцев, ответная часть редуктора чисты и не имеют заусенцев.
- 2 Установите шаровой кран LD в положение «открыто». В положении «открыто» риска указателя положения на головке штока или воображаемая линия, соединяющая шпонки на головке штока, расположена по продольной оси.
- 3 Установите редуктор в положение «открыто»- указатель положения редуктора должен указывать на положение OPEN (открыто).
- 4 Установите муфты в редуктор. Нанесите на отверстие в редукторе небольшое количество масла или любой другой смазки для облегчения соединения с муфтой. При установке избегайте перекосов муфты относительно оси отверстия редуктора. Посадка муфты в редуктор допускается «в натяг» с целью уменьшения люфтов.
- 5 Установите шаровой кран LD в положение, при котором шток расположен вертикально.
- 6 Нанесите на головку штока небольшое количество масла или любой другой смазки для облегчения соединения.
- 7 Установите редуктор на шаровой кран LD таким образом, чтобы направление указателя положения в состоянии «открыто» совпадало с продольной осью крана. При установке избегайте перекосов редуктора относительно плоскости присоединительного фланца шарового крана LD. Проследите, чтобы шпонка (при наличии таковой) не выпала из паза на штоке. При необходимости нанесите любую консистентную смазку под шпонку для того, чтобы шпонка не выпала в момент посадки редуктора.
- 8 Закрепите с помощью болтов и шайб редуктор на ответном фланце шарового крана LD. Последовательность затягивания болтов должна быть «крест-накрест» для лучшей посадки редуктора.
- 9 Закрепите штурвал на входном валу редуктора с помощью прилагаемого штифта стального пружинного с прорезью (при критическом превышении максимального момента, например, в случае заклинивания, штифт разрушается, тем самым предотвращая поломку редуктора). Категорически ЗАПРЕЩАЕТСЯ закреплять штурвал с помощью сплошных штифтов, болтов и т.п.
- 10 Регулирование упоров-ограничителей конечных положений:
 - 10.1 Снять защитный колпачок с контр-гайки упора-ограничителя. Открутить упор-ограничитель 1 и 2.
 - 10.2 Установить шаровой кран LD в положение «открыто» и закрутить упор-ограничитель 1 до соприкосновения с квадратом редуктора (в упор при закручивании). Затянуть контр-гайку упораограничителя, не допуская при этом его поворота.
 - 10.3 Установить шаровой кран LD в положение «закрыто» и закрутить упор-ограничитель 2 до соприкосновения с квадратом редуктора (в упор при закручивании). Затянуть контр-гайку упораограничителя, не допуская при этом его поворота.
- 11 Проведите контрольное открытие/закрытие крана.



Редуктор в положении «ЗАКРЫТО» – ось указателя перпендикулярна оси крана (А)
Редуктор в положении «ОТКРЫТО» – указатель должен показывать на положение «OPEN» (В)

Редукторы подходят для всех основных видов производственных использований в энергетике, отоплении, вентиляции, кондиционировании воздуха и водоснабжении.

ТЕХНИЧЕСКИЕ ХАРАКТЕРИСТИКИ ЭЛЕКТРОПРИВОДОВ МЭОФ на шаровые краны LD

DN	КОД	Тип редуктора	Ном. крут. момент на выходном валу	Ном. время полного хода выходного вала, сек	Ном. значение полного хода выходного вала	Потребляемая мощность	Габаритные размеры, мм	Масса, кг
65	КШ.Ц.Х.Р.065.025.П/П.02	МЭОФ-250/25-0,25-96К	250	25	0,25	110	240x200x185	8,0
80	КШ.Ц.Х.Р.080/070.025.Н/П.02	МЭОФ-250/25-0,25-99К	250	25	0,25	240	370x315x305	27,5
80	КШ.Ц.Х.Р.080.025.П/П.02	МЭОФ-250/25-0,25-99К	250	25	0,25	240	370x315x305	27,5
100	КШ.Ц.Х.Р.100/080.025.Н/П.02	МЭОФ-250/25-0,25-99К	250	25	0,25	240	370x315x305	27,5
100	КШ.Ц.Х.Р.100.025.П/П.02	МЭОФ-250/25-0,25-99К	250	25	0,25	240	370x315x305	27,5
125	КШ.Ц.Х.Р.125/100.025.Н/П.02	МЭОФ-250/25-0,25-99К	250	25	0,25	240	370x315x305	27,5
125	КШ.Ц.Х.Р.125.025.П/П.02	МЭОФ-250/25-0,25-99К	250	25	0,25	240	370x315x305	27,5
150	КШ.Ц.Х.Р.150/125.025.Н/П.02	МЭОФ-250/25-0,25-99К	250	25	0,25	240	370x315x305	27,5
150	КШ.Ц.Х.Р.150.025.П/П.02	МЭОФ-630/1 5-0,25-97К	630	15	0,25	200	472x400x405	67,0
200	КШ.Ц.Х.Р.200/150.025.Н/П.02	МЭОФ-630/1 5-0,25-97К	630	15	0,25	200	472x400x405	67,0
200	КШ.Ц.Х.Р.200/180.025.Н/П.02	МЭОФ-1600/25-0,25-97К	1600	30	0,25	200	520x347x595	58,0
250	КШ.Ц.Х.Р.250/180.025.Н/П.02	МЭОФ-1600/25-0,25-97К	1600	30	0,25	200	520x347x595	58,0
250	КШ.Ц.Х.Р.250.016.П/П.02	МЭОФ-4000/25-0,25-97К	2500	63	0,25	200	830x640x630	265,0
300	КШ.Ц.Х.Р.300/250.016.Н/П.02	МЭОФ-4000/25-0,25-97К	2500	63	0,25	200	830x640x630	265,0

ТЕХНИЧЕСКИЕ ХАРАКТЕРИСТИКИ ЭЛЕКТРОПРИВОДОВ ГЗ-ОФ на шаровые краны LD

DN	КОД	Тип редуктора	Ном. время полного хода выходного вала, сек	Ном. крут. момент на выходном валу	Двигатель (380В 3ф/50Гц)			Масса, кг
					Мощность, Вт	Номинальный ток, А	Пусковой ток, А	
65	КШ.Ц.Х.Э.065.025.П/П.02	ГЗ-ОФ.100	7,5	100	30	0,32	1,1	36
80	КШ.Ц.Х.Э.080/070.025.Н/П.02		15		30			
			30		30			
80	КШ.Ц.Х.Э.080.025.П/П.02	ГЗ-ОФ.200/ГЗ-ОФ.320	30	200/320	30/60/90	0,32/0,6/0,7	1,1/2/2,1	36
100	КШ.Ц.Х.Э.100/080.025.Н/П.02		15					
100	КШ.Ц.Х.Э.100.025.П/П.02	ГЗ-ОФ.320	30		60	0,6	2	36
125	КШ.Ц.Х.Э.125/100.025.Н/П.02	ГЗ-ОФ.320	15	320	90	0,7	2,2	
125	КШ.Ц.Х.Э.125.025.П/П.02	ГЗ-ОФ.630	7,5	630	180	1,2	5	56
150	КШ.Ц.Х.Э.150/125.025.Н/П.02	ГЗ-ОФ.630						
150	КШ.Ц.Х.Э.150.025.П/П.02	ГЗ-ОФ.630	15					
200	КШ.Ц.Х.Э.200/150.025.Н/П.02	ГЗ-ОФ.630						
200	КШ.Ц.Х.Э.200/180.025.Н/П.02	ГЗ-ОФ.1600	30	1600	180	2,3	11	56
250	КШ.Ц.Х.Э.250/180.025.Н/П.02		15					
250	КШ.Ц.Х.Э.250.016.П/П.02	ГЗ-ОФ.5000	30					
300	КШ.Ц.Х.Э.300/250.016.Н/П.02	ГЗ-ОФ.5000	15	5000	750	2,8	16	100

ПРИ ОБСЛУЖИВАНИИ ДОЛЖНЫ СОБЛЮДАТЬСЯ СЛЕДУЮЩИЕ ПРАВИЛА:

- 1 Обслуживание электропривода должно производиться в соответствии с установленными «Правилами технической эксплуатации электроустановок потребителей»;
- 2 Место установки электроприводов должно иметь достаточную освещенность;
- 3 Корпус электропривода должен быть заземлен;
- 4 Работа с электроприводом должна производиться только исправным инструментом;
- 5 Приступая к профилактической работе, необходимо убедиться, что электропривод отключен от электросети.

Возможно изготовление кранов под иной электропривод.

УКАЗАНИЯ ПО ПРИМЕНЕНИЮ

Краны должны оставаться работоспособными и сохранять свои параметры при воздействии температур окружающей среды:

- от минус 60 - для варианта исполнения - 01, 03;
- от минус 40 - для варианта 02.

ИНСТРУКЦИЯ ПО МОНТАЖУ

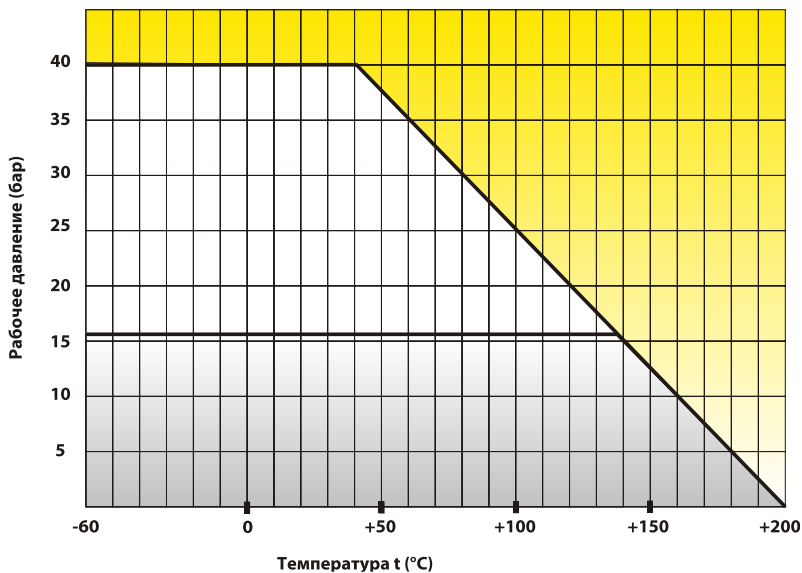
- 1 При монтаже и эксплуатации кранов руководствоваться паспортом и руководством по эксплуатации.
- 2 Краны могут устанавливаться на трубопроводах в любом положении, обеспечивающем удобство их эксплуатации и доступа к ручному приводу.
- 3 Максимальная амплитуда вибросмещения трубопроводов не более 0,25 мм.
- 4 Допуск параллельности уплотнительных поверхностей фланцев трубопровода и крана 0,2 мм.
- 5 Перед установкой крана, трубопровод должен быть очищен от грязи, песка, окалины и т.д.
- 6 При монтаже крана, на вертикальном трубопроводе:
 - в момент приварки верхнего конца кран должен быть полностью открыт (во избежание повреждения искрами поверхности шара и уплотнения);
 - при приварке нижнего конца кран должен быть полностью закрыт (во избежание возникновения тяги от тепла сварки).
- 7 При монтаже крана на горизонтальном трубопроводе кран должен быть полностью открыт.
- 8 Приварку крана к трубопроводу производить электросваркой. Газовая сварка допускается для приварки кранов до DN150.
- 9 Зону расположения уплотнительных фторопластовых колец необходимо охлаждать от перегрева (свыше 80 °С) увлажненной ветошью.
- 10 ЗАПРЕЩАЕТСЯ ПРОВОРАЧИВАТЬ ШАР НЕПОСРЕДСТВЕННО ПОСЛЕ СВАРКИ (без предварительного охлаждения).
- 11 Во избежание резких перепадов давления в трубопроводе открытие и закрытие крана производить плавно, без рывков.
- 12 Для предотвращения отложений на поверхности шара (заклинивания) необходимо несколько раз в год совершать по 2-3 цикла "открыто-закрыто".
- 13 При монтаже и эксплуатации кранов должны выполняться требования безопасности по ГОСТ 12.2.063-81.

ВНИМАНИЕ! При эксплуатации кранов запрещается:

- 1 Дросселирование среды при частичном открытом затворе (п.3.26 ГОСТ 12.2.063-81).
- 2 Использовать краны в качестве регулирующих устройств.
- 3 Снимать кран, производить работы по подтяжке фланцевых соединений при наличии рабочей среды и давления в трубопроводе.
- 4 Устранять перекосы фланцев трубопровода за счет натяга фланцев крана.
- 5 Эксплуатировать кран при отсутствии оформленного на него паспорта.
- 6 Применять для управления краном рычаги, удлинители плече рукоятки.
- 7 Использовать кран в качестве опоры для трубопровода.



ЗАВИСИМОСТЬ «ДАВЛЕНИЕ – ТЕМПЕРАТУРА»
 ДЛЯ СЁДЕЛ ИЗ ФТОРОПЛАСТА Ф4К20



Пропускная способность шарового крана LD Kv – значения

DN	Стандартнопроходные краны	Полнопроходные краны
15	14	
20	25	
25	30	
32	40	
40	65	100
50	100	160
65	160	250
80	250	410
100	410	650
125	650	1100
150	1100	1450
200	1450	2750
250	2750	4600
300	4600	

Пропускная способность шарового крана есть количество воды в м³/час при перепаде давления Δр=1 и температуре 15-25 °С

СИСТЕМА СЕРТИФИКАЦИИ ГОСТ Р
ФЕДЕРАЛЬНОЕ АГЕНТСТВО ПО ТЕХНИЧЕСКОМУ РЕГУЛИРОВАНИЮ И МЕТРОЛОГИИ

СЕРТИФИКАТ СООТВЕТСТВИЯ

PC № РОСС RU.АН16.В10552
 Срок действия с 08.06.2010 по 08.06.2013
 № **0238257**

ОРГАН ПО СЕРТИФИКАЦИИ рег. № РОСС RU.0001.10АН16.ПРОДУКЦИИ И УСЛУГ ООО
 "УРАЛЬСКИЙ ЦЕНТР СЕРТИФИКАЦИИ И ИСПЫТАНИЙ "УРАЛСЕРТИФИКАТ". 620102, г.
 Екатеринбург, ул. Московская, 48 "Б", тел. (343) 2214668, 2214604, факс (343) 2214669.

ПРОДУКЦИЯ КРАНЫ ШАРОВЫЕ LD, DN 10-500 мм, PN до 40 кг/см²
 включительно. ТУ 3742-001-45630744-2003. Серийный выпуск.

СООТВЕТСТВУЕТ ТРЕБОВАНИЯМ НОРМАТИВНЫХ ДОКУМЕНТОВ


ГОСТ 12.2.003-91, ГОСТ 12.2.063-81, ГОСТ 356-80, ГОСТ 9544-2005, ГОСТ
 21345-2005 (Пп. 5.1.4.17, 5.1.4.22, разд. 6), ГОСТ 28343-89 (разд. 6, 9, 11)

ИЗГОТОВИТЕЛЬ ООО "ЧелябинскСпецГражданСтрой". Адрес: 454010, г. Челябинск, ул.
 Ельцевская, д. 47. Телефон (351) 7304747, факс (351) 7963085.

СЕРТИФИКАТ ВЫДАН ООО "ЧелябинскСпецГражданСтрой".
 Адрес: 454010, г. Челябинск, ул. Ельцевская, д. 47. Телефон (351) 7304747, факс (351) 7963085.

НА ОСНОВАНИИ разрешение № РРС 00-35192 до 20.07.2014 ФС по экологическому, технологическому и
 атомному надзору
 санитарно-эпидемиологическое заключение № 74.50.02.374.П.000412.04.06 от 14.04.2006 до 14.04.2011 ТУ ФС по
 надзору в сфере защиты прав потребителей и благополучия человека по Челябинской области
 протокол № 8 от 14.05.2010 ИЦ ООО "Отраслевой сертификационно-испытательный центр", рег. № РОСС
 RU.0001.21МГ13 от 11.06.2009
 заключение экспертам промышленной безопасности № 164/00001 от 21.05.2009 ОАО "ТАИСТРОЙ"
 акт сертификационной проверки № 343/АП от 21.05.2010 АИО "Институт сертификации: наука, образование,
 менеджмент"

ДОПОЛНИТЕЛЬНАЯ ИНФОРМАЦИЯ Место нанесения знака соответствия: на изделия, на
 сопроводительной технической документации.

 Руководитель органа _____ *Василько* _____ З.В. Василько
 Эксперт _____ *Кузнецов* _____ В.Ю. Кузнецов

Сертификат имеет юридическую силу на всей территории Российской Федерации



УТВЕРЖДЕНО
Приказом ФГУЗ «Центр гигиены и
эпидемиологии в Смоленской области»
№ 26-Д от 20.05.08 года

**ФЕДЕРАЛЬНАЯ СЛУЖБА ПО НАДЗОРУ
В СФЕРЕ ЗАЩИТЫ ПРАВ ПОТРЕБИТЕЛЕЙ И БЛАГОПОЛУЧИЯ ЧЕЛОВЕКА
ФЕДЕРАЛЬНОЕ БЮДЖЕТНОЕ УЧРЕЖДЕНИЕ ЗДРАВООХРАНЕНИЯ
«Центр гигиены и эпидемиологии в Смоленской области»**

214013, г. Смоленск, Тульский пер., д. 47

УТВЕРЖДАЮ:
Главный врач федерального бюджетного
учреждения здравоохранения
«Центр гигиены и эпидемиологии
в Смоленской области»
И.С. Пономарев



ЭКСПЕРТНОЕ ЗАКЛЮЧЕНИЕ
по результатам санитарно-эпидемиологической экспертизы продукции

№ 2902 от 06 июля 2011 года

Заявитель и его адрес: ООО «ЧелябикСпецГравальСтрой», 454010, г. Челябинск,
ул. Енисейская, д. 47, РФ.
(район, улица, дом)

Изготовитель и его адрес: ООО «ЧелябикСпецГравальСтрой», 454010, г. Челябинск,
ул. Енисейская, д. 47, РФ.

Основание для проведения экспертизы: Заявка от № 4741 от 06.07.2011г.

Состав экспертных материалов: Заявка, протокол испытаний № 1620/ПТ-11-11 от
09.06.2011г. НИЦ ФГУ «Центр государственного УД. Преприента РФ (Атт.акт №
ГСЭН.РУ.ПОА.165), ТУ 3742-501-15630744-2003, договор аренды, регистрация фирмы в налоговом
органе; доверенность на право представлять интересы предприятия.

Установлено: Арматура трубопроводная из стали, краны шаровые «LD» DN 15-500 -
производимые фирмой ООО «ЧелябикСпецГравальСтрой», расположенной по адресу: 454010,
г. Челябинск, ул. Енисейская, д. 47, РФ, по результатам проведенных испытаний типовых
представителей образцов - кран шаровой LD» DN 15-500 (сталь), область применения: хозяйственно-
питьевое водоснабжение - не установлено отклонений от требований «Единых санитарно-
эпидемиологических и гигиенических требований к товарам, подлежащим санитарно-
эпидемиологическому надзору (контролю)» от, решением Комиссии таможенного союза №299 от
28.05.2010г.

Заключение:

Арматура трубопроводная из стали; краны шаровые «LD» DN 15-500, производимые фирмой ООО
«ЧелябикСпецГравальСтрой», расположенной по адресу: 454010, г. Челябинск, ул. Енисейская,
д. 47, РФ, соответствует требованиям «Единых санитарно-эпидемиологических и гигиенических
требований к товарам, подлежащим санитарно-эпидемиологическому надзору (контролю)» от,
решением Комиссии таможенного союза №299 от 28.05.2010г.

Заведующая санитарно-гигиеническим отделением  Е.Г. Майорова





ОКП 374200

Группа Г18

УТВЕРЖДАЮ

Директор
ООО «ЧелябйскСпецГражданСтрой»

Д.О. Левин

« 17 » мая 2003 г.

КРАНЫ ШАРОВЫЕ “ LD ”

DN 15 – 500

Технические условия

ТУ 3742-001-45630744-2003

введены впервые

Дата введения: _____

Срок действия: _____

СОГЛАСОВАНО:

РАЗРАБОТАНО:

Заместитель генерального
директора по технической
политике и стратегическому
развитию ОАО «Гипронингаз»

Заместитель директора по производству
ООО «ЧелябйскСпецГражданСтрой»



М.С. Недлин
2010 г

« 10 » мая 2003 г

Имя, № докум.	Подпись и дата
Имя, № докум.	Подпись и дата
Имя, № докум.	Подпись и дата
Имя, № докум.	Подпись и дата



КРАНЫ ШАРОВЫЕ

Завод в России

ООО «ЧелябинскСпецГражданСтрой»
454010, Челябинск, ул. Енисейская, 47
тел.: +7 (351) 730 47 47
факс: +7 (351) 796 30 85
e-mail: office@chsgs.ru

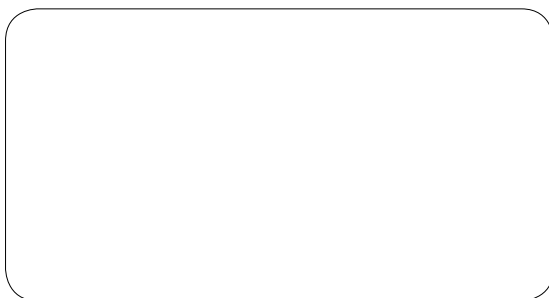
WWW.CHSGS.RU

Завод в Казахстане

ТОО «Усть-Каменогорский завод
«КазРосПромАрматура»
070010, РК, ВКО, Усть-Каменогорск,
ул. Революционная, 10
тел.: +7 (7232) 700 354
факс: +7 (7232) 55 20 58
e-mail: info.LD@chsgs.kz

WWW.CHSGS.KZ

Ваш региональный дилер



Представленные материалы носят информационный характер и могут быть изменены без дополнительного уведомления.

Завод-производитель стремится улучшать качество информационных материалов. В каталоге не исключены опечатки.